



北京标特热控科技有限公司

BEIJING BIAOTEREKONG TECHNOLOGY CO., LTD

地址：北京市昌平区秦上路沙河机场王庄工业区

电话：010-52823236 / 52823237 / 82781615 / 13520558648

传真：010-56927348

Http: //www.bjbrk.com http://www.biaoterekong.com

Email: biaoterekong@163.com

电气柜空调

Electric Cabinet Air Conditioning

关于公司 About Company

北京标特热控科技有限公司专业从事于，室内机柜空气制冷、户外机柜空气制冷、钣金机箱机柜壳体加工、配套空调恒温机柜，智能物联网应用机柜等、设计、选型、咨询与生产销售的高科技企业。涉及领域有石油、通信、机床、食品、铁路、水业、汽车、医疗、航天、冶金、机械、商业等领域。

品牌：BIAOTEREKONG、金股浪。

我们拥有一支优秀负责经验丰富的销售团队和一批技艺精湛的设计班子以及一套完善的服务体系，能及时为广大用户提供完美的技术支持和高效快捷的售前售后服务，我们已和国内外许多公司（单位）建立了业务联系并成为其常年指定的产品供应商和合作伙伴。

我们的宗旨：以用户为中心，以品质为基础，以创新为发展。

我们的价值：为设备冷暖，设备运行，设备安全，做出我们的努力。

我们的目标：设备空气领域，设备壳体领域，设备智能化领域的专业提供商。

志存高远

产品概述 Product Summary

电气柜空调器是通过压缩机压缩制冷剂循环流动，并配以内外风机带动柜内外空气流动，从而使控制柜在密闭的情况下，将控制柜内空气中的热量以及水份向柜外转移。外部环境中的高温、粉尘、油污、腐蚀性气体不会进入控制柜内部，从而解决了风扇散热所带来的一系列问题。控制柜内始终维持在30°C——35°C的理想温度环境中，电子、电气设备的使用寿命和稳定性得到了有效保证。

产品特点 Product features

具有温度调节与去湿功能，保证电气控制柜内理想的温度与湿度；

- 采用旋转式压缩机，可靠性高，能耗少；
- 柜内空气与环境空气无空气交换，保证柜体内部清洁；
- 选用大风量、高静压离心风机，循环风量大；
- 合理的出、回风结构，避免空气循环短路；
- 带有报警功能，实时监控空调器使用情况；
- 体积小、重量轻，安装、使用、保养方便。

产品优势 Product Advantage

强大的生产能力，依托现代高新技术致力于各种特种制冷设备的研发、生产能力以及完善的售前、售中、售后服务保证了及时供货和产品质量。

优越的零部件，电气柜空调器主要零部件均选用国内外知名品牌的产品，如压缩机选用上海日立电器，风机选用国家火炬计划重点高新技术企业；换热器与钣金件委托国内知名空调器配套厂制造加工。

先进的检测手段，采用德国莱宝卤素检漏仪对制冷系统检测，保证产品质量。高精度的焓差实验室，极大的保证了电器柜空调器的性能。

应用范围 Application

现已被广泛应用于机床、数据处理、通讯、金融、冶金、石化、建材、汽车、军工等各个领域，目前国内的一些大型数据处理中心及数控加工中心也已广泛使用。电器柜空调器的卓越功效及优良性正在逐步被越来越多的国内中高端用户高度认同。

选型公式 Selection formula

$\Delta T = T_o - T_i$ T_o 环境 Q_r 控制柜柜体传热量

$Q_r = 5.5 \times A \times \Delta T$ T_i 控制柜内温度 Q_i 控制柜内产生的热量

$Q_t = 1.2 \times (Q_i + Q_r) / \Delta T$ ΔT 控制柜内外温差 A 控制柜表面积

Q_t 所需制冷量

选型示例 Selection Example

控制柜表面积为 $8m^2$ ，环境温度为 $35^\circ C$ ($T_o = 35^\circ C$)，柜内产生的总热量为 $180W$ ，欲使柜内温度保持为 $28^\circ C$ ，

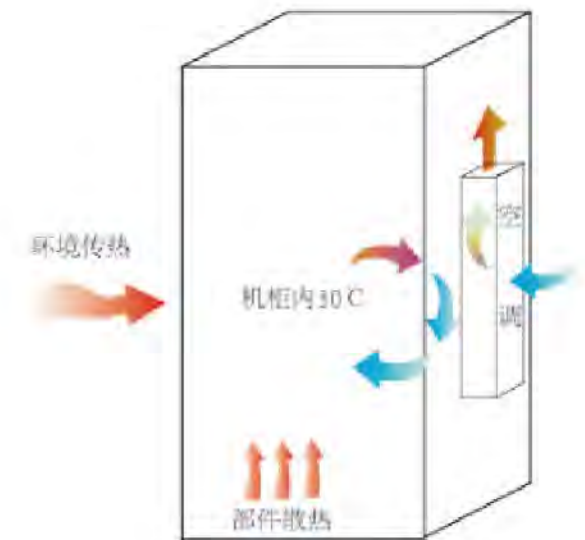
则电器柜空调选择计算方法如下：

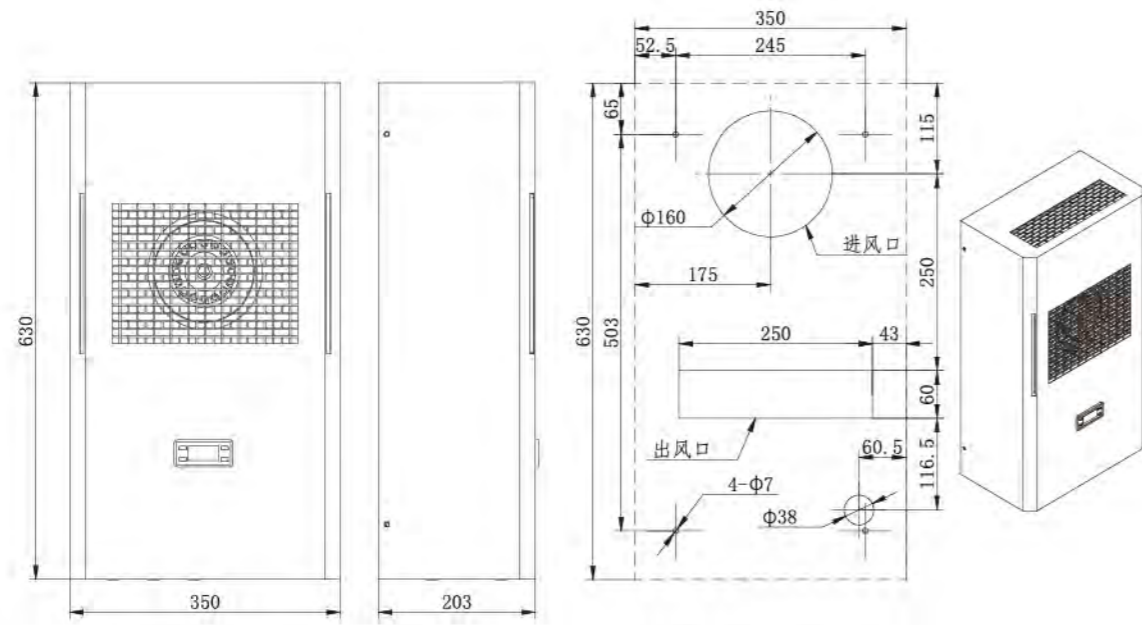
$\Delta T = T_o - T_i = 35 - 28 = 7^\circ C$

$Q_r = 5.5 \times A \times \Delta T = 5.5 \times 8 \times 7 = 308W$

$Q_t = 1.2 \times (Q_i + Q_r) = 1.2 \times (180 + 308) = 585.6W$

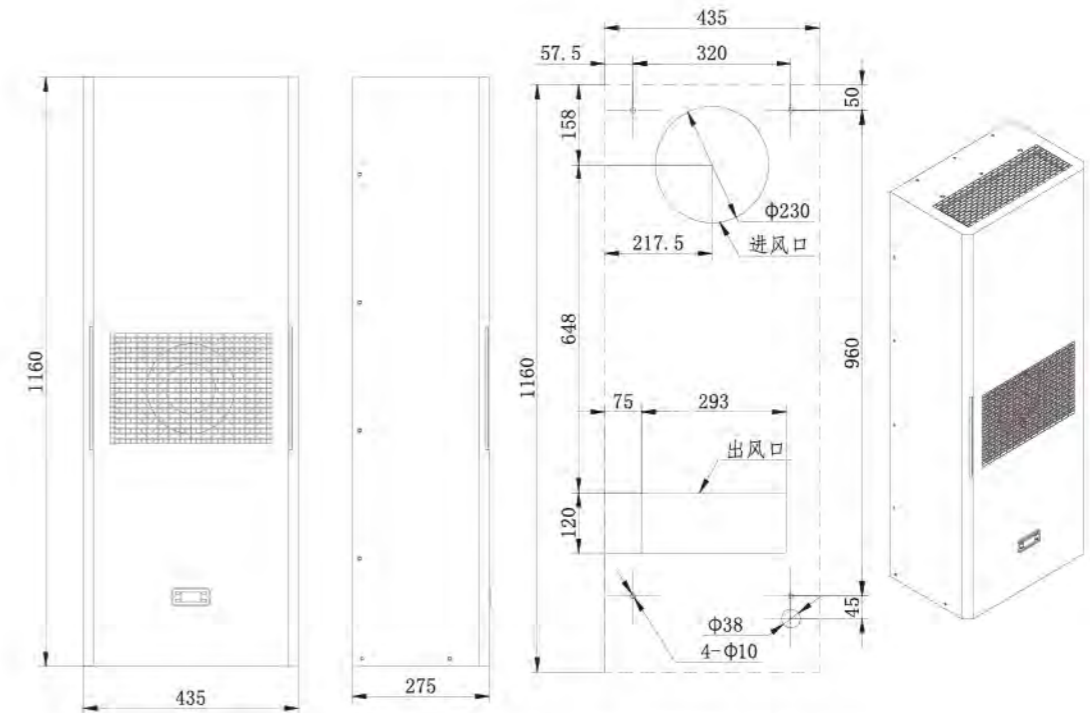
则应选择 ML-60





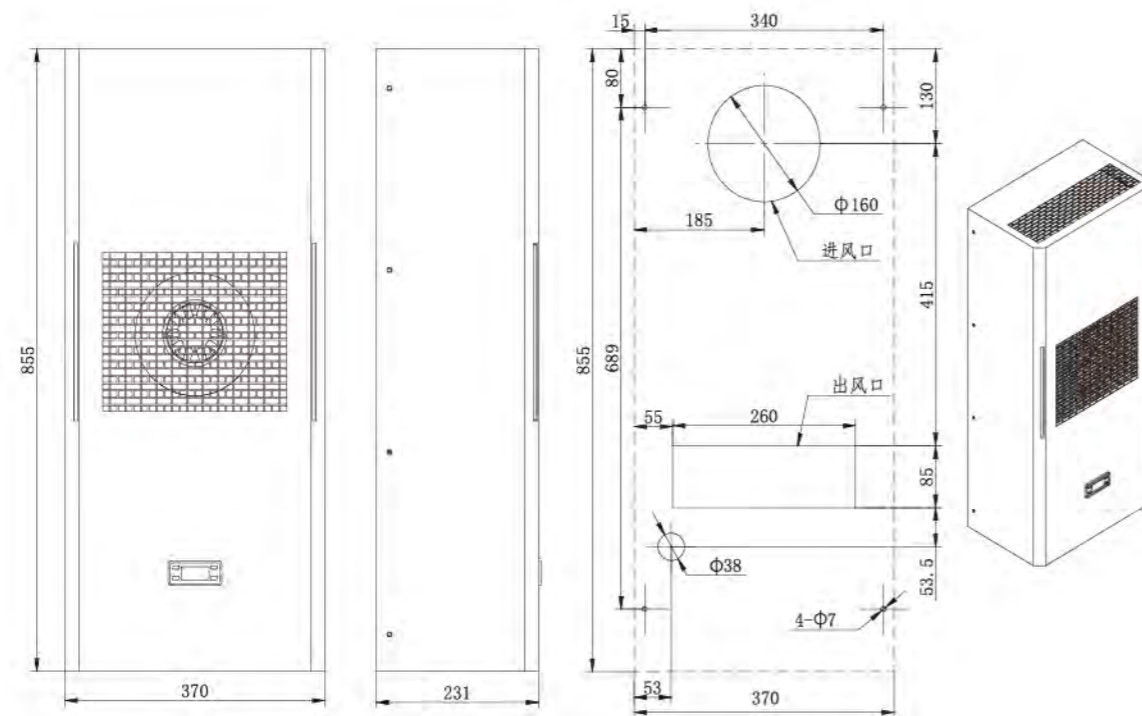
BL-60/80 外形图

BL-60/80 开孔图



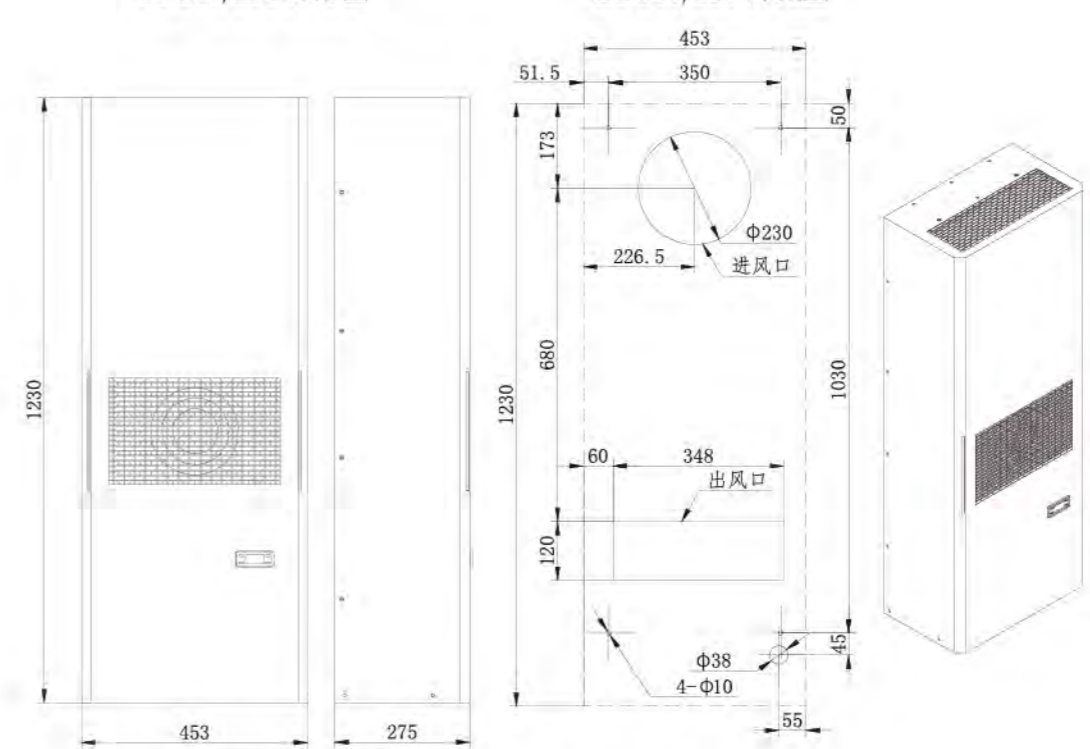
BL-200/250 外形图

BL-200/250 开孔图



BL-100/150、HBL-100/150 外形图

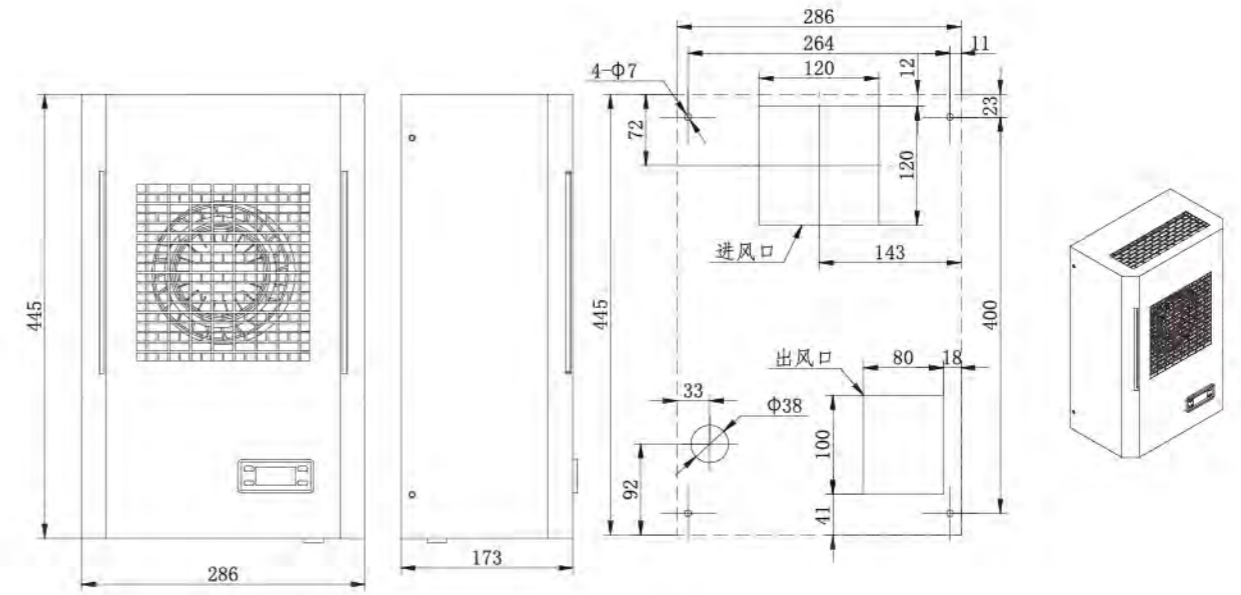
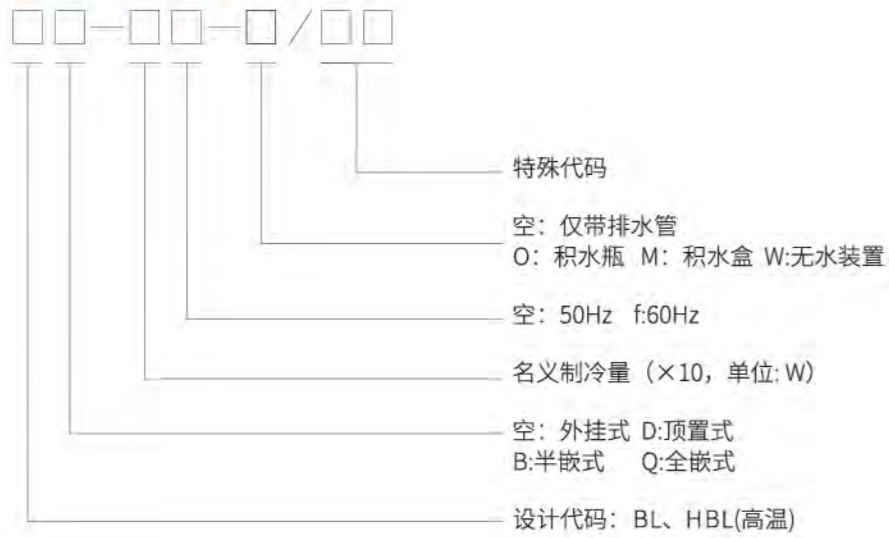
BL-100/150、HBL-100/150 开孔图



BL-320、HBL-250 外形图

BL-320、HBL-250 开孔图

电气柜空调命名方式

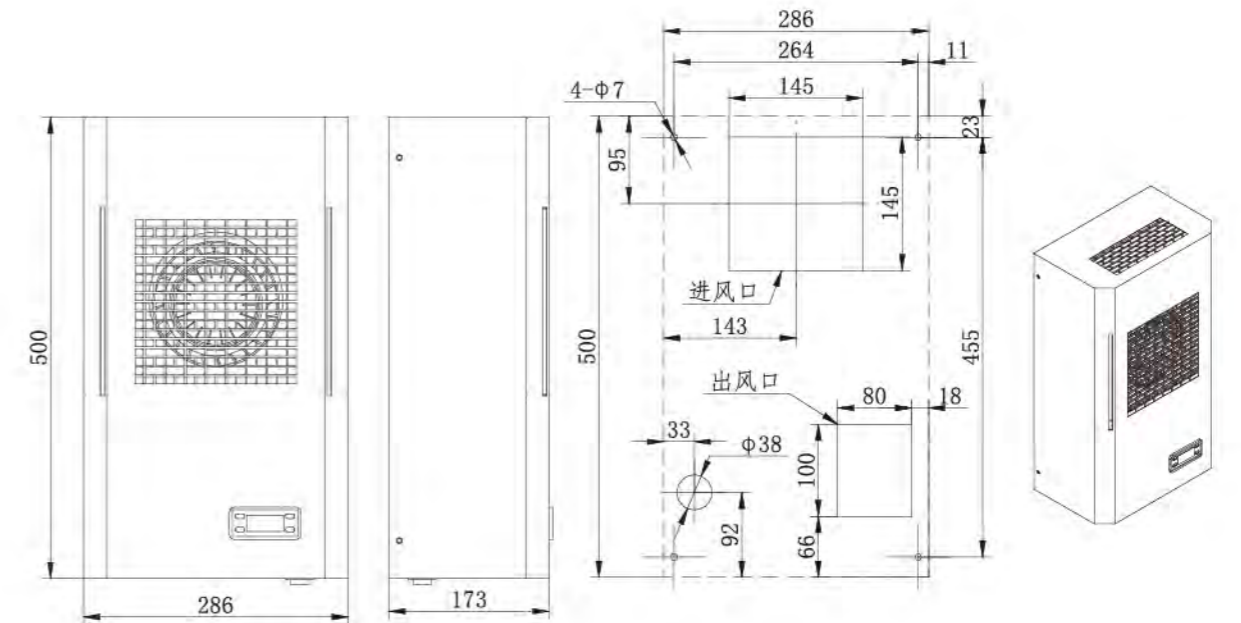


BL-30 外形图

BL-30 开孔图

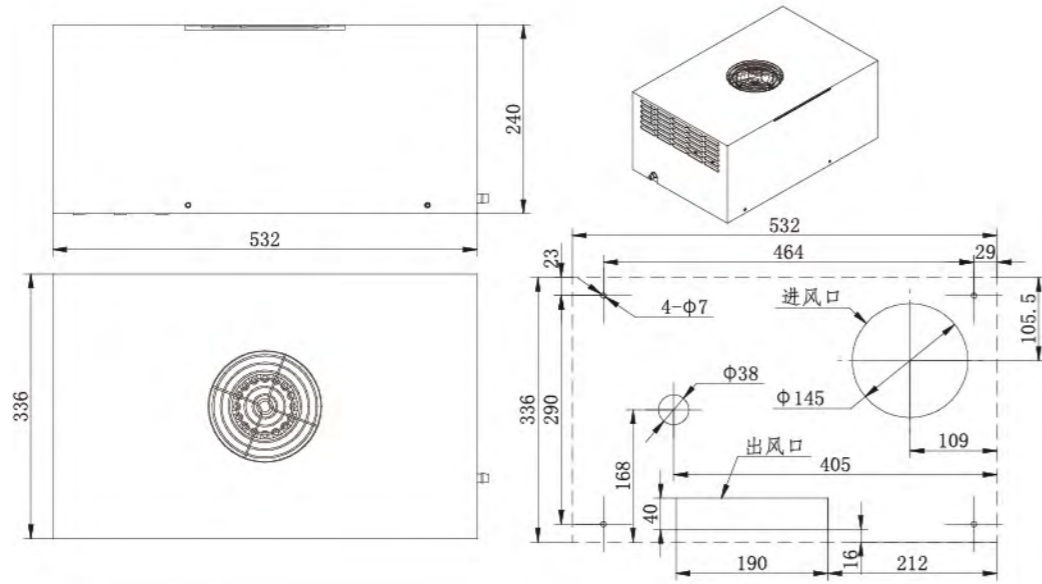
电气柜空调产品参数

序号	型号	电源	制冷剂	制冷量	额定电流	输入功率	使用环境	外形尺寸 宽×高×深(mm)	重量
1	BL-30	单相 220V 50Hz	R134a	300W	1.2A	260W	20~55°C	286×445×173	15Kg
2	BL-45			450W	1.5A	290W		286×500×173	17Kg
3	BL-60			600W	2.1A	450W		350×630×203	26Kg
4	BL-80			800W	2.3A	500W		350×630×203	28Kg
5	BL-100		R22	1000W	3.5A	770W	20~43°C	370×855×231	35 Kg
6	BL-150			1500W	3.7A	810W		370×855×231	37 Kg
7	BL-200			2000W	5.0A	1070W		435×1160×275	62Kg
8	BL-250			2500W	6.3A	1400W		435×1160×275	65Kg
9	BL-320		3200W	7.9A	1750W	453×1230×291	70Kg		
10	HBL-100		R134a	1000W	4.1A	900W	20~60°C	370×855×231	35Kg
11	HBL-150			1500W	4.3A	950W		370×855×231	37Kg
12	HBL-250			2500W	7.0A	1700W		453×1230×291	70Kg
13	BLD-60			600W	2.1A	450W		532×240×336	26Kg
14	BLD-100		1000W	3.3A	710W	20~55°C	595×400×480	43Kg	
15	BLD-150		1500W	3.5A	745W		595×400×480	44Kg	
16	BLD-200		2000W	5A	1060W		595×400×480	56Kg	



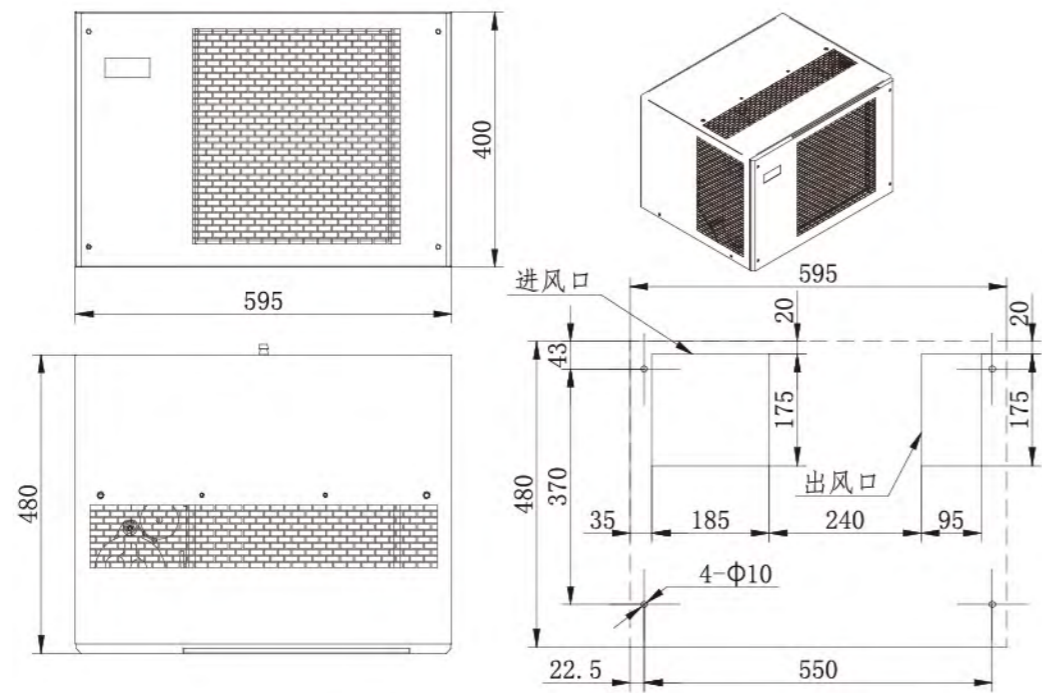
BL-45 外形图

BL-45 开孔图



BLD-60 外形图

BLD-60 开孔图



BLD-100/150/200 外形图

BLD-100/150/200 开孔图



设备使用场景

